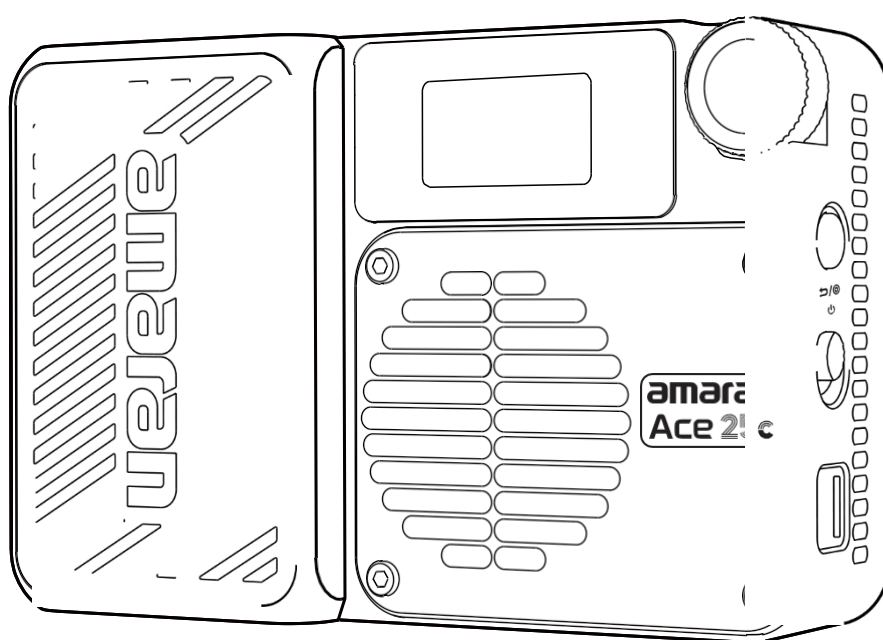


**amaran**<sup>®</sup>



# amaran Ace 25c

Příručka k výrobku



## Obsah

Úvod.....	03
Seznam součástí.....	04
Přehled produktů.....	06
Provoz.....	08
1. Zapnutí/vypnutí napájení.....	08
2. amaran Ace Lock Operation .....	08
3. Provoz zadní magnetické silikonové podložky.....	10
4. Hlavní nabídka.....	10
4.1 CCT.....	11
4.2 HSI .....	11
4.3 RGB.....	11
4.4 FX.....	12
4.5 Resetování Bluetooth .....	12
4.6 Vlastní režim.....	13
4.7 Jazyk.....	13
4.8 Režim výstupu.....	14
4.9 Režim Boost .....	14
4.10 Režim ventilátoru.....	15
4.11 Aktualizace firmwaru .....	15
Použití aplikace amaran.....	16
Specifikace.....	17
Fotometrie.....	18
Odmítnutí odpovědnosti.....	20
Důležité bezpečnostní pokyny.....	21
Prohlášení o shodě FCC .....	23
Varovné prohlášení RF.....	23

# Úvod

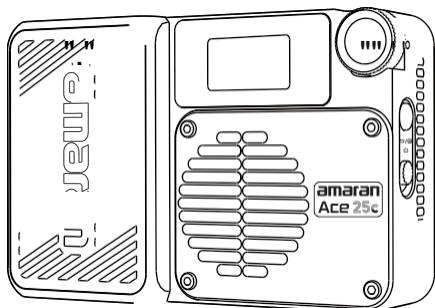
Děkujeme, že jste si zakoupili amaran Ace 25c. Amaran Ace 25c je kompaktní kamerové světlo s výstupním výkonem až 32 W<sup>1</sup> a nastavitelnou barvou, které je určeno pro mobilní tvůrce na cestách a které snadno osvětlí jakýkoli prostor - od vlogování, živého vysílání až po natáčení živých akcí. Díky rychloupínacímu držáku amaran Ace Lock můžete efektivně a bezpečně tvořit tak, že světlo nacvaknete na kameru nebo stativ<sup>2</sup> za méně než sekundu. Dlouhá výdrž baterie a rychlé nabíjení také umožňují tvůrcům tvořit s jistotou, že váš obsah bude dobře osvětlen po celou dobu natáčení. Amaran Ace 25c je přenosný a všestranný osvětlovací nástroj, který se dokáže přizpůsobit jakémukoli tvůrčímu projektu na cestách.

1. Režim Boost umožňuje zvýšit výkon ze standardních 25 W na 32 W.
2. Mini stativ amaran Ace Lock je součástí verze Kit nebo se prodává samostatně.

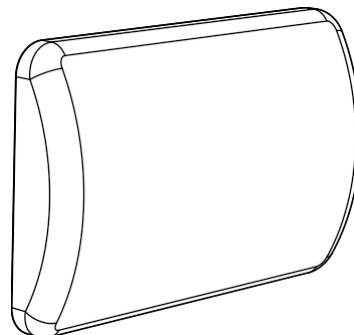
# Seznam součástí

Před použitím se ujistěte, že je zkompletováno veškeré níže uvedené příslušenství. Pokud tomu tak není, kontaktujte ihned prodejce.

amaran Ace 25c:



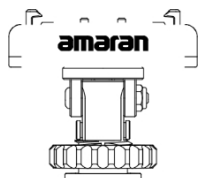
amaran Ace 25c x1



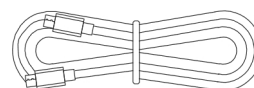
amaran Ace Dome Diffuser x1



Šestihranný klíč Smm x1

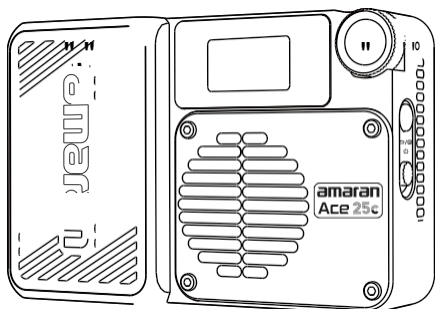


amaran Ace Lock na adaptér pro studenou objímku x1

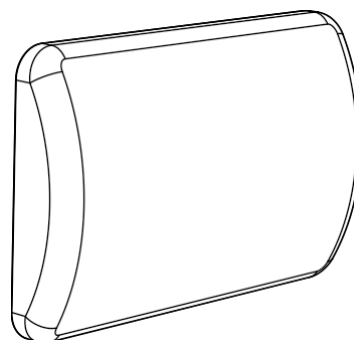


amaran Nabíjecí kabel USB-C x1

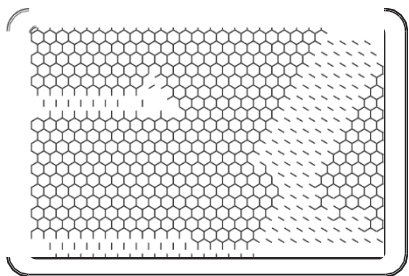
amaran Ace 25c Kit:



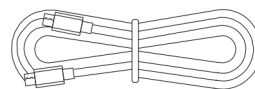
amaran Ace 25c x1



amaran Ace Dome Diffuser x1



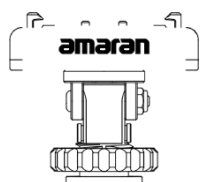
amaran Ace 30° Light Control Grid x1



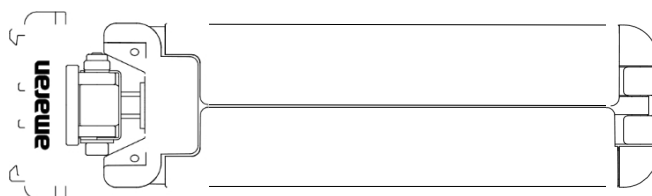
amaran Nabíjecí kabel USB-C x1



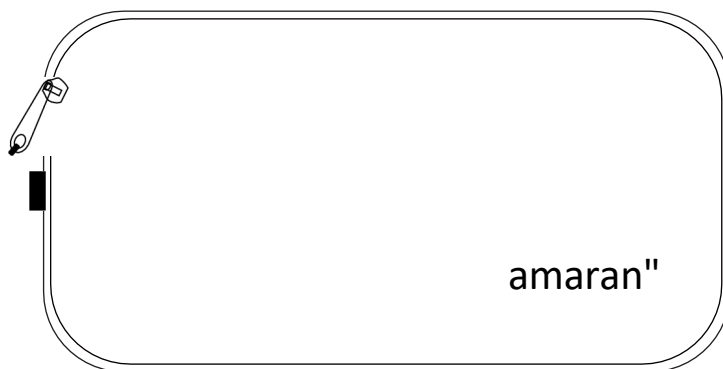
Šestihranný klíč Smm x1



amaran Ace Lock na adaptér pro studenou objímku x1



amaran Ace Lock Mini stativ x1



amaran Ace pouzdro x1

*Poznámka: Obrázky v příručce jsou pouze referenční schémata. Vzhledem k neustálému vývoji nových verzí výrobku se v případě rozdílů mezi výrobkem a schématy v uživatelské příručce obraťte na samotný výrobek.*

# Přehled produktů

Šroubové uchycení 1/4-20in

Vzduchový ventilátor

Zadní silikonová magnetická deska

Větrání ventilátoru

Zobrazení obrazovky nabídky

Ovládací knoflík funkcí

Tlačítko návratu

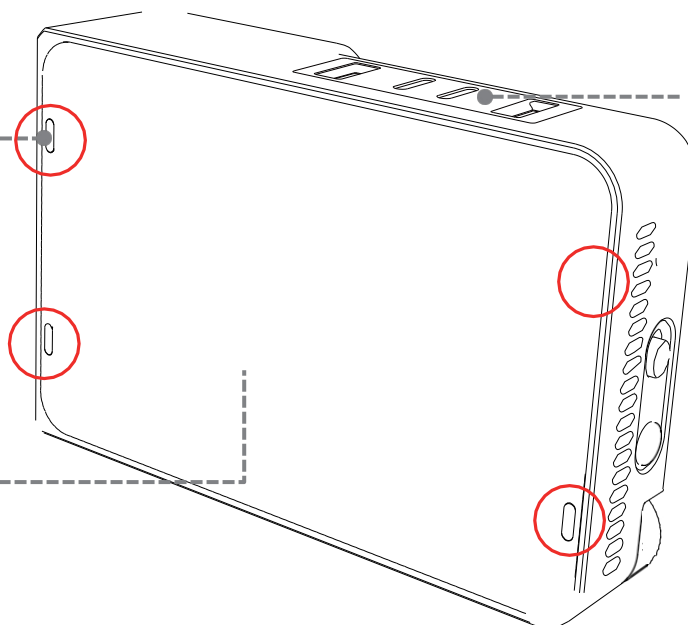
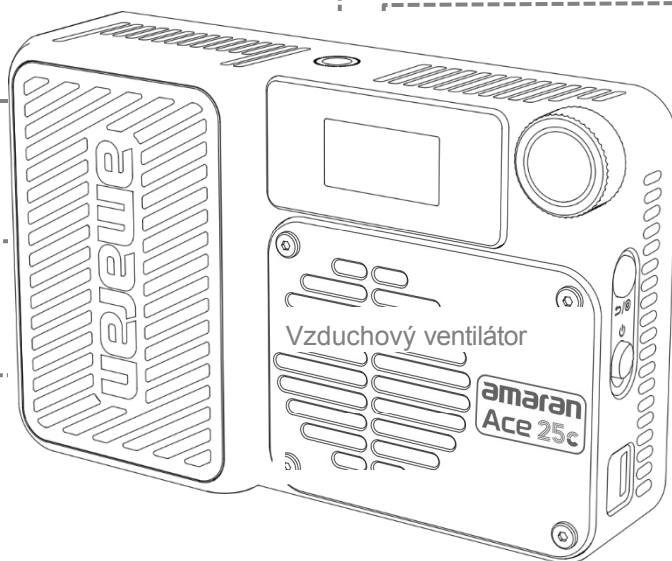
Tlačítko napájení

Nabíjecí port USB-C

Přední magnetický držák příslušenství

Osvětlovací plocha

Rychlo upínací držák



Zobrazení obrazovky nabídky	Zobrazuje nastavení a stav světla.
Ovládací knoflík funkcí	Otáčením přepínáte nabídku, upravujete nastavení osvětlení a potvrzujete možnosti.
Tlačítko pro návrat	Kliknutím se vrátíte na předchozí obrazovku nabídky. Dvojklik nebo dlouhé stisknutí klávesových zkratk lze přizpůsobit prostřednictvím nabídky Vlastní.
Tlačítko napájení	Stisknutím tlačítka se zapne.
Nabíjecí port USB-C	Slouží k nabíjení svítidla a výstupního výkonu.
Větrání ventilátoru	Pomáhá světlu odvádět teplo. Při používání světla neblokujte ventilační otvor.
Zadní magnetická silikonová podložka	Připevněte světlo na jakýkoli magnetický povrch.
AirVent	Teplota ventilace může být po delším používání vyšší. Při používání světla neblokujte větrací otvor, protože pomáhá světlu odvádět teplo.
Šroubové uchycení 1/4-20in	Připevněte světlo na stativy 1/4-20in nebo jiné zařízení, případně na světlo připevněte mikrofon.
Rychloupínací držák amaranAce Lock	Pomocí systému amaran Ace Lock eosystem nainstalujete a demontujete světlo za méně než sekundu.
Přední magnetický držák příslušenství	Pomocí přiloženého příslušenství pro ovládání světla si během několika sekund upravíte světlo.
Osvětlovací plocha	Teplota osvětlovacího povrchu může být vyšší, když je světlo používáno. Dotýkejte se opatrně.

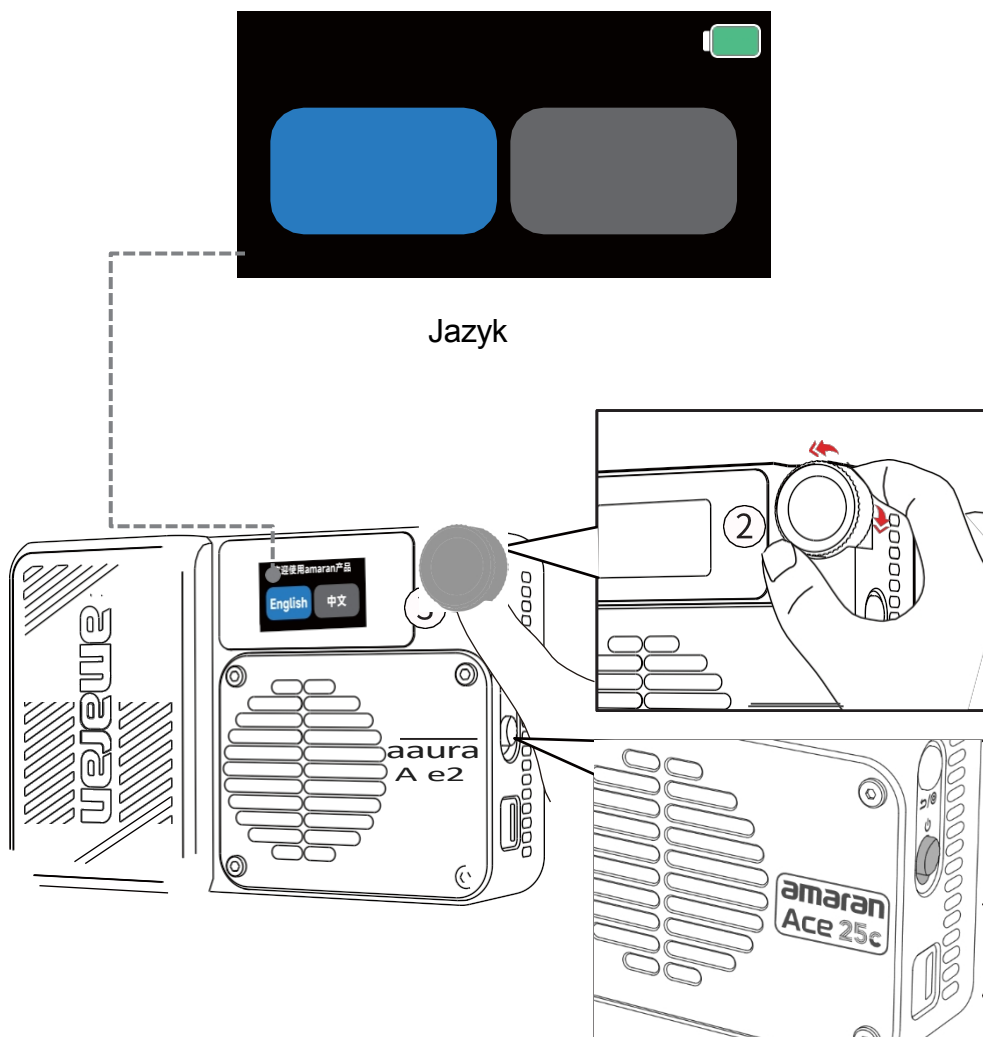
# Operace

## 1. Zapnutí/vypnutí napájení

Světlo zapnete přepnutím tlačítka napájení na boku svítidla.

2 Při prvním zapnutí světla můžete zvolit preferovaný jazyk, Otočením voliče vyberte jazyk.

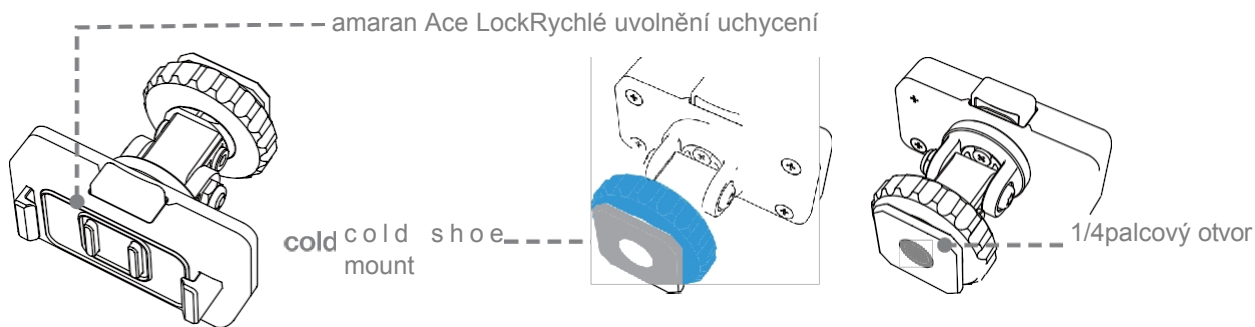
@ klikněte pro potvrzení.



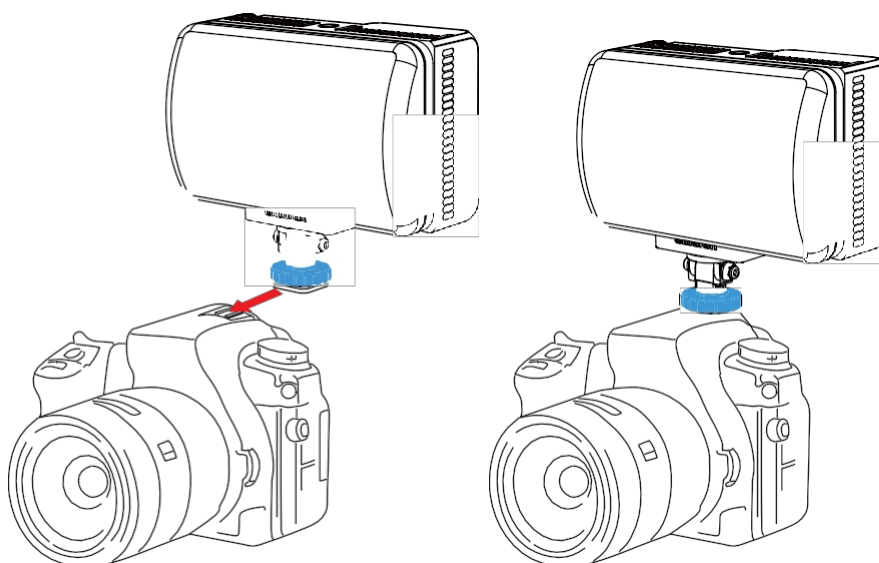
## 2. amaran Ace Lock Operation

Horní část je určena k upevnění svítidla, zatímco spodní část je opatřena otvorem pro 1/4palcový šroub pro snadnou montáž na stojan. Kromě toho je dodáván s držákem na studenou patku pro instalaci na horní část fotoaparátu. Chcete-li použít držák na studenou patku, nejprve povolte modrou matici ve spodní části, vložte držák Amaran Ace Lock na studenou patku do slotu studené patky fotoaparátu a poté utáhněte modrou matici, abyste zajistili nastavení.





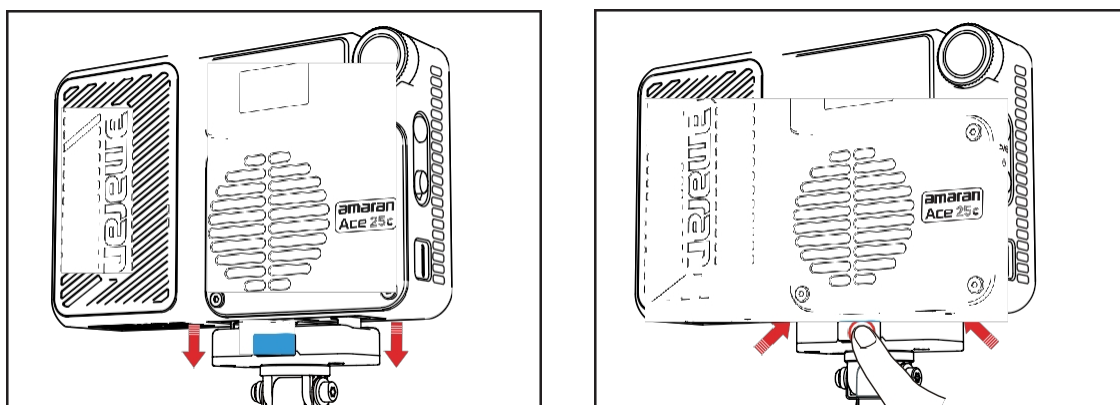
Chcete-li nainstalovat adaptér amaran Ace Lock na studenou objímku, stiskněte modré uvolňovací tlačítko a zatlačte směrem ke spodní části světla. Adaptér je bezpečně připevněn ke světlu, když jsou kolíky zasunuty do držáku amaran Ace Lock a když uslyšíte cvaknutí.



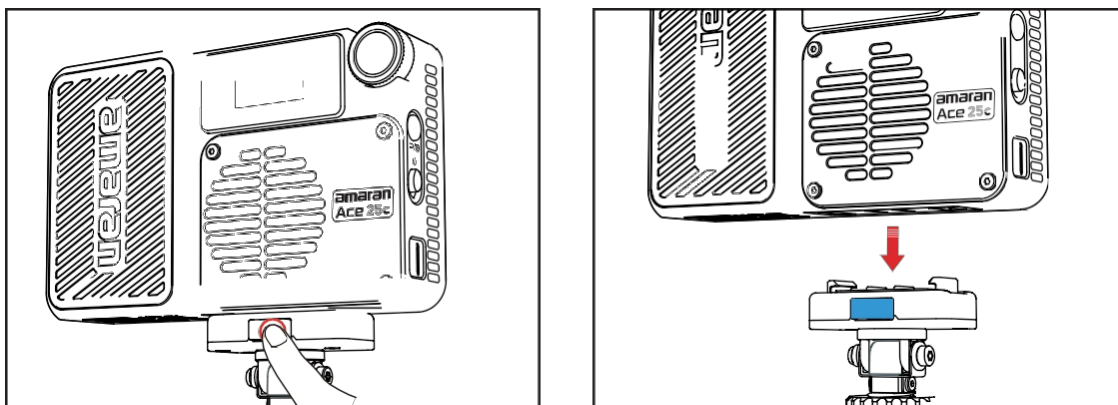
Připojení fotoaparátu

### instalace zámku amaran Ace

Chcete-li nainstalovat adaptér amaran Ace Lock na Cold Shoe Adapter, stiskněte modré uvolňovací tlačítko a zatlačte směrem ke spodní části světla. Adaptér je bezpečně připevněn ke světlu, když jsou kolíky zasunuty do držáku amaran Ace Lock a když uslyšíte cvaknutí.



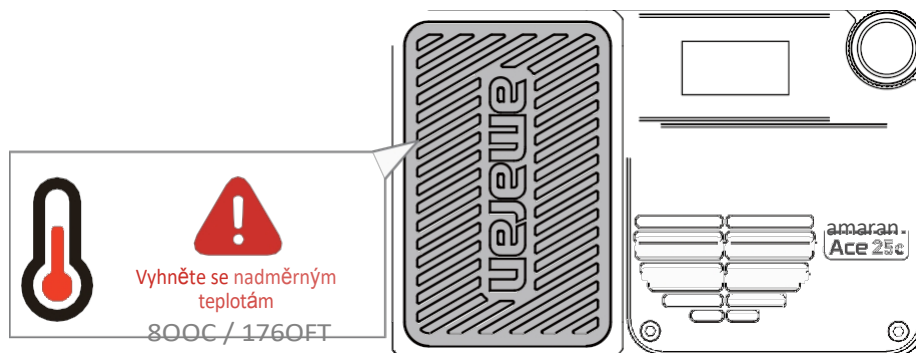
Pro demontáž stiskněte modré uvolňovací tlačítko na adaptéru amaran Ace Lock to Cold Shoe a zatáhněte směrem dolů od světla.



### 3. Provoz zadní magnetické silikonové podložky

Silikonová podložka na zadní straně světla amaran Ace 25c má integrované magnety, které umožňují připevnit světlo na jakýkoli magnetický povrch pro snadnou montáž nebo montáž na poslední chvíli.

*Poznámka: Při montáži světla pomocí zadní magnetické silikonové podložky ji nepřipevňujte na magnetický povrch s povrchovou teplotou vyšší než 80 C/176 F, jinak může dojít k výraznému snížení síly magnetu.*



### 4. Hlavní nabídka

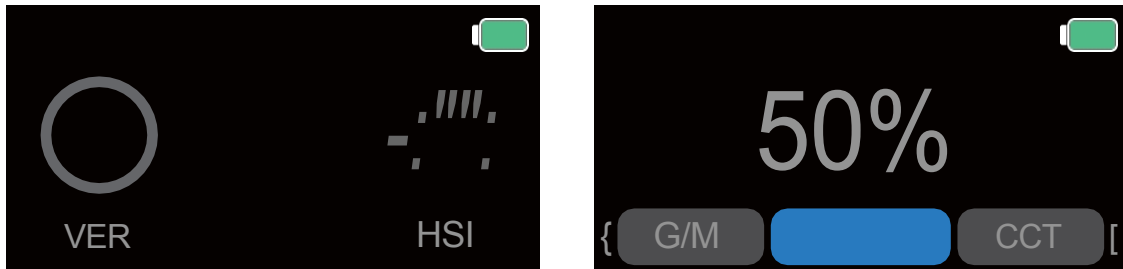
Otáčením a stisknutím knoflíku vybírejte režimy osvětlení a nastavení.



## 4.1 CCT

Otáčením a stisknutím knoflíku přejděte do režimu CCT z hlavní nabídky. V režimu CCT stisknutím knoflíku vyberte možnost INT nebo CCT a otáčením voliče nastavte příslušnou hodnotu.

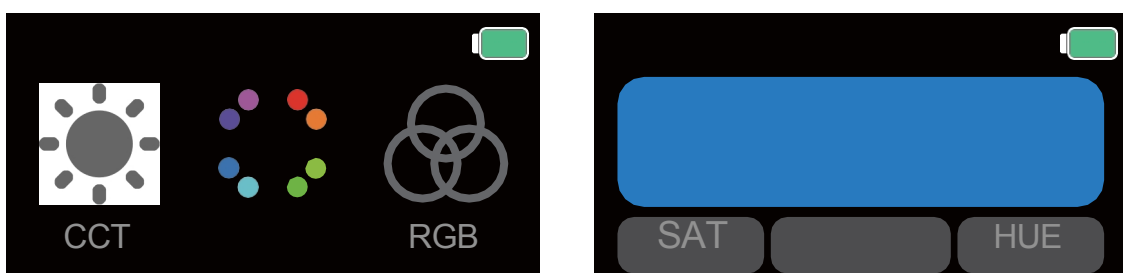
- INT (Intenzita): Nastavte jas světla v rozmezí 0-100 %.
- CCT (korelovaná teplota barev): Nastavte teplotu barvy světla od teplé bílé (2 300 K CCT) po studenou bílou (10 000 K CCT).
- G/M (Green/Magenta): Nastavení +10 rychlostních stupňů zelené magenty.



## 4.2 HSI

Otáčením a stisknutím knoflíku přejděte do režimu HSI z hlavní nabídky. V režimu HSI stisknutím knoflíku vyberte INT, HUE nebo SAT a otáčením voliče nastavte odpovídající hodnotu.

- INT (Intenzita): Nastavte jas světla v rozmezí 0%-100%.
- Odstín světla: Nastavte odstín světla od 1° do 360°;
- SAT (nasycení): Nastavte sytost barvy od 0 % do 100 %;



## 4.3 RGB

Otáčením a stisknutím knoflíku přejděte do režimu RGB v hlavní nabídce. V režimu RGB stisknutím knoflíku vyberte INT, červenou, zelenou nebo modrou a otáčením knoflíku nastavte odpovídající hodnotu.

- INT (Intenzita): Nastavte jas světla v rozmezí 0-100 %.
- Červená: Červená: Nastavte jas červeného světla od 0 % do 100 %;
- Zelená: Nastavte jas zelené barvy světla v rozmezí od 0 % do 100 %;

**Modrá: Nastavte jas modrého světla v rozmezí od 0 % do 100**

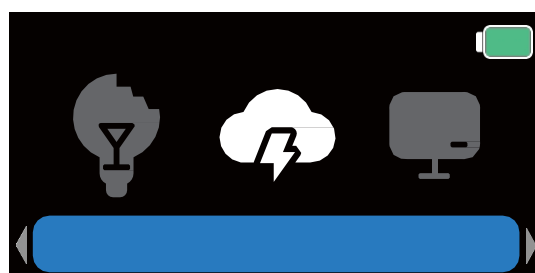


#### 4.4 FX

Otáčením a stisknutím knoflíku přejděte do režimu FX z hlavní nabídky. V režimu FX otáčením a stisknutím knoflíku vyberte světelný efekt. Opětovným stisknutím vstoupíte do nastavení a otáčením knoflíku nastavte odpovídající hodnotu cr.

Podporované světelné efekty:

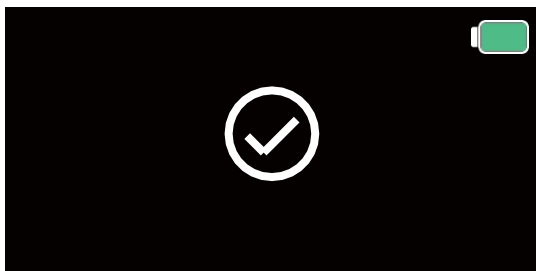
Ohňostroje	Vadná žárovka	Blesk	TV	Pulzující	Stroboskop
Výbuch	Požár	Paparazzi	Svařování	Policejní auto	Světla strany



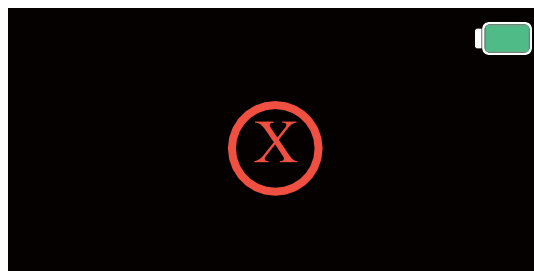
#### 4.5 Obnovení Bluetooth

Otáčením a stisknutím knoflíku přejděte do režimu BT z hlavní nabídky. Dlouze stiskněte knoflík, dokud neskončí ukazatel průběhu. Uvolněte knoflík pro zrušení.





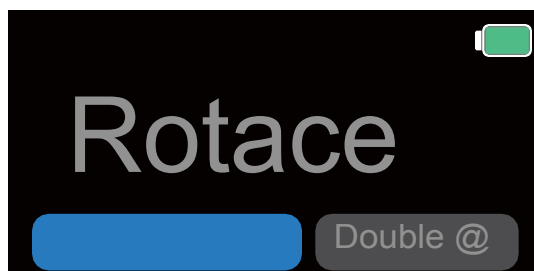
Reset Bluetooth proběhl úspěšně.



Zbytek Bluetooth je neúspěšný.  
Znovu obnovte Bluetooth.

## 4.6 Vlastní režim

Otáčením a stisknutím knoflíku přejděte do vlastního režimu v hlavní nabídce. V režimu Custom (Vlastní) stisknutím knoflíku vyberte přizpůsobitelné zkratky pro dlouhé stisknutí (Hold) nebo dvojité kliknutí (Double) tlačítka návratu. Otáčením knoflíku můžete vybírat mezi funkcemi zkráceného stisku SOS/BT Reset/CCT/FX/Rotation/Boost. Krátké stisknutí tlačítka návratu je výchozí funkcí návratu/zpět a nelze ji změnit.



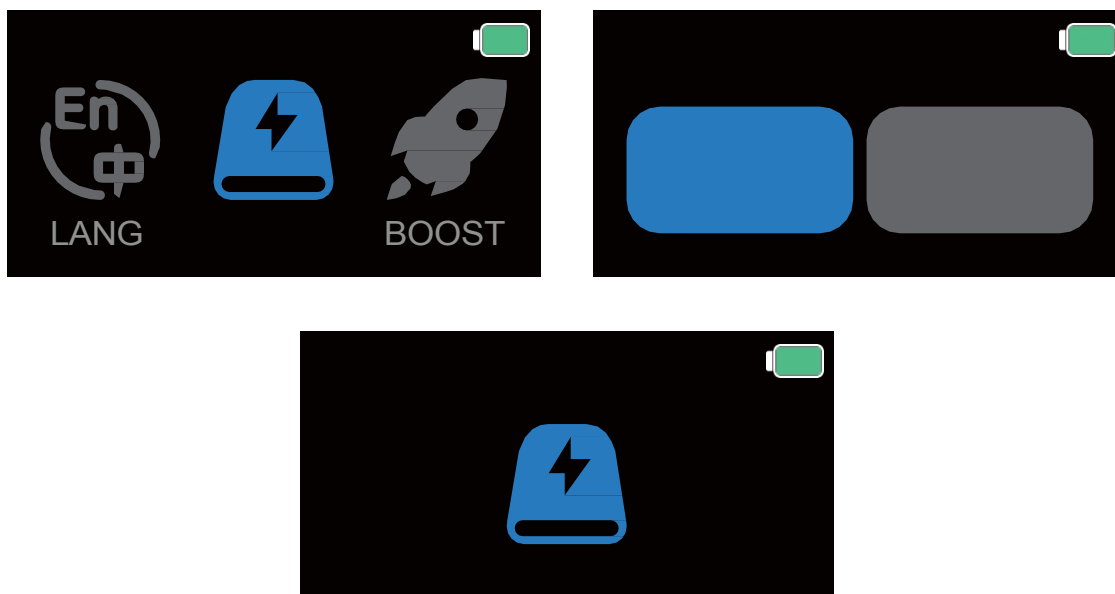
## 4.7 Jazyk

Otáčením a stisknutím knoflíku vstupte do hlavního menu Jazykové nastavení. V položce Language (Jazyk) otáčením knoflíku přepínejte mezi angličtinou a čínštinou. Stisknutím knoflíku potvrďte výběr jazyka.



## 4.8 Režim výstupu

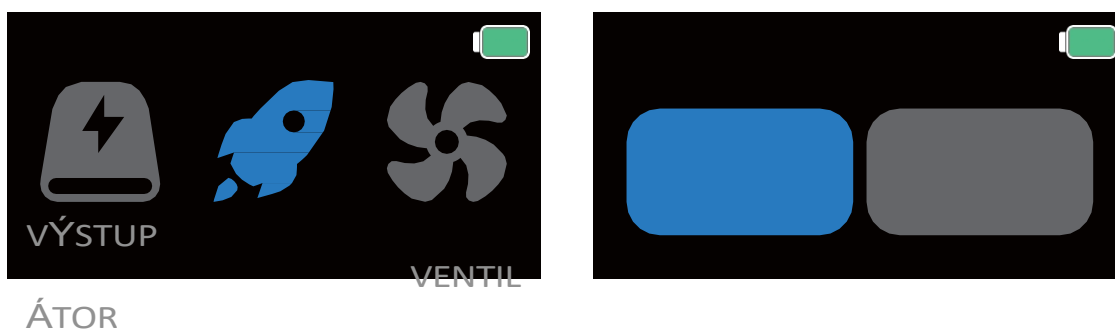
Svítilna amaran Ace 25c má reverzní výstup, který slouží jako reverzní zdroj napájení pro udržení dalších zařízení v provozu v nouzových situacích, včetně dalších kompaktních světel, kamer nebo mobilních telefonů. Maximální stejnosměrný nabíjecí výstup je 5 V/2 A. Otáčením a stisknutím knoflíku přejděte do režimu výstupu z hlavní nabídky. v položce Output (Výstup) otáčením knoflíku přepínáte mezi zapnutým a vypnutým režimem. Stisknutím knoflíku nastavení potvrďte.



**Poznámka:** Po přepnutí do režimu výstupního výkonu zůstane světlo na výstupní interlace a nelze je použít k výstupu světla. **Stisknutím** tlačítka vrátíte ukončíte režim Output a zastavíte zpětný výstup výkonu.

## 4.9 Režim Boost

Otáčením a stisknutím knoflíku přejděte do režimu Boost v hlavní nabídce. V režimu Boost otáčením knoflíku přepínáte mezi zapnutým a vypnutým režimem. Stisknutím knoflíku nastavení potvrďte. V režimu Boost se maximální výkon zvýší ze standardních 25 W na 32 W a lze jej používat delší dobu\* bez poškození svítidla.



\* Údaje byly naměřeny při okolní teplotě 40 °C/ 104OF. Režim Boost lze používat po dlouhou dobu při okolní teplotě 40 °C/ 104OF.

#### 4.10 Režim ventilátoru

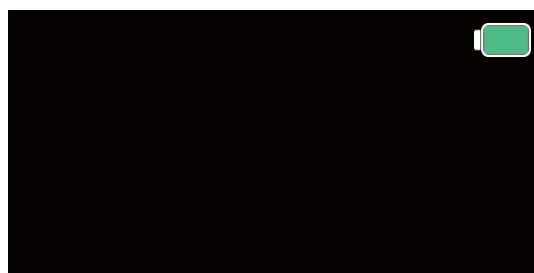
Otáčením a stisknutím knoflíku přejděte do režimu ventilátoru v hlavní nabídce. V režimu ventilátoru otáčením knoflíku přepínáte mezi režimem tichého a inteligentního ventilátoru. Stisknutím knoflíku potvrďte nastavení.

- Tichý režim: Ventilátor bude zcela vypnutý a světlo nebude vydávat žádný hluk. Výkon bude omezen na 6,5 W a při maximálním jasu vydrží v provozu 4 hodiny a 40 minut.
- Inteligentní režim: Rychlost ventilátoru se automaticky přizpůsobí teplotě světla.



#### 4.11 Aktualizace firmwaru

Aktualizace firmwaru lze aktualizovat online prostřednictvím aplikace amaran.



## Používání aplikace amaran

Mobilní aplikaci amaran si můžete stáhnout z App Store pro iOS, Google Play Store a dalších platforem, abyste vylepšili funkčnost světla. Aplikaci amaran desk-top si můžete stáhnout z webových stránek amaran. Další podrobnosti týkající se používání aplikace k ovládání světla amaran naleznete na webu [amarancreators.com](http://amarancreators.com).



Naskenujte QR kód a stáhněte si aplikaci amaran



# Specifikace

Příkon	41 W (max.)	Výstupní výkon	32 W (max.)
CCT	2300-10000K	Lumeny	3332lm
CRI	95+	TLCI	95+
TM-30 Rg (průměr)	102	TM-SO Rf (průměr)	94
SSI (D32)	8s	SSI (D56)	73
CQS	94	Specifikace napájení	PD/QC
Provozní teplota	-10°C-40°C	Teplota skladování	-20°C-80°C
Kontrolní metody	Manuál, amaran@App	Způsob aktualizace firmwaru	Aplikace amaran
Typ obrazovky	TFT	Vzdálenost dálkového ovládání (Bluetooth)	<80m
Doba nabíjení	1h30min	Způsob chlazení	Aktivní chlazení
Kapacita baterie	33,3Wh/4500mAh	Napětí baterie	7.4V
Režim zvýšení životnosti baterie s2W)	Somin	Výdrž baterie Standardní režim (25 W)	1h10min
Životnost baterie Tichý režim (6,5 W)	4h40min	Kabel USB-C	50 cm
Rozměry svítidla	118*77*33 mm	Hmotnost svítidla	325.5g
Rozměry kopulovitého difuzoru	117*76,5*19 mm	Hmotnost kopulovitého difuzoru	32.5g
Rozměry mini stativu	Skladování: 158*45,5*23 mm Rozšíření: Rozměry: 327*45,5*23 mm	Hmotnost mini stativu	233.4g
Rozměry přenosného pouzdra	187*93*93 mm	Hmotnost přepravního pouzdra	115.5g

# Fotometrie

Standardní režim				
CCT	Vzdálenost	Holá žárovka	Kopulovitý difuzor	Mřížka pro ovládání světla
2300K	0.5m	3610Lux	1293Lux	2980Lux
		335fc	120fc	277fc
	1m	936Lux	333Lux	734Lux
		87fc	31fc	68fc
3200K	0.5m	4050Lux	1439Lux	3340Lux
		376fc	134fc	310fc
	1m	1053Lux	371Lux	823Lux
		98fc	34fc	76fc
4300K	0.5m	4480Lux	1616Lux	3720Lux
		416fc	150fc	346fc
	1m	1163Lux	416Lux	912Lux
		108fc	39fc	85fc
5600K	0.5m	4440Lux	1600Lux	3680Lux
		412fc	149fc	342fc
	1m	1140Lux	412Lux	901Lux
		106fc	38fc	84fc
6500K	0.5m	4240Lux	1559Lux	3560Lux
		394fc	145fc	331fc
	1m	1107Lux	400Lux	873Lux
		103fc	37fc	81fc
10000K	0.5m	3720Lux	1368Lux	3090Lux
		346fc	127fc	287fc
	1m	968Lux	352Lux	761Lux
		90fc	33fc	71fc

## Režim Boost

CCT	Vzdálenost	Holá žárovka	Kopulovitý difuzor	Řídicí mřížka světla
2300K	0.5m	3970Lux	1397Lux	3150Lux
		369fc	130fc	293fc
	1m	1034Lux	358Lux	824Lux
		96fc	33fc	77fc
3200K	0.5m	4110Lux	1433Lux	3250Lux
		382fc	133fc	302fc
	1m	1077Lux	370Lux	859Lux
		100fc	34fc	80fc
4300K	0.5m	5908Lux	2001Lux	4440Lux
		549fc	186fc	412fc
	1m	1500Lux	514Lux	1188Lux
		139fc	48fc	110fc
5600K	0.5m	4470Lux	1594Lux	3560Lux
		415fc	148fc	331fc
	1m	1171Lux	412Lux	939Lux
		109fc	38fc	87fc
6500K	0.5m	4330Lux	1548Lux	3640Lux
		402fc	144fc	338fc
	1m	1136Lux	400Lux	902Lux
		106fc	37fc	84fc
10000K	0.5m	3770Lux	1369Lux	3158Lux
		350fc	127fc	293fc
	1m	990Lux	352Lux	790Lux
		92fc	33fc	73fc

## Odmítnutí odpovědnosti

Před použitím tohoto výrobku si přečtěte návod k obsluze, abyste zajistili jeho správné používání s plným porozuměním. Po přečtení si prosím návod k výrobku řádně uschovejte pro budoucí použití. V případě nesprávné obsluhy tohoto výrobku může dojít k vážnému poškození vás nebo jiných osob, případně k poškození výrobku a ztrátě majetku. Při používání tohoto výrobku se má za to, že jste pochopili, uznali a přijali všechny body a obsah tohoto dokumentu. Uživatel se zavazuje nést odpovědnost za své chování a všechny jeho důsledky. Společnost Aputure nenese odpovědnost za případné škody způsobené uživatelem, který tento výrobek nepoužívá v souladu s návodem k obsluze výrobku.

Podle zákonů a předpisů má naše společnost právo na konečné vysvětlení této dokumentace a všech souvisejících dokumentů tohoto výrobku. Žádné aktualizace, revize nebo ukončení nebudou předem oznámeny. Nejnovější informace o produktu naleznete na oficiálních webových stránkách společnosti Aputure.

## Důležité bezpečnostní pokyny

Při používání přístroje amaran Ace 25c je třeba vždy dodržovat základní bezpečnostní opatření, včetně následujících:

1. Před použitím si přečtěte všechny pokyny a porozumějte jim.
2. Při používání jakéhokoli zařízení dětmi nebo v jejich blízkosti je nutný přísný dohled.  
Nenechávejte svítidlo během používání bez dozoru.
3. Je třeba dbát zvýšené opatrnosti, protože při dotyku horkých povrchů může dojít k popálení.
4. Zařízení nepoužívejte, pokud je poškozený kabel nebo pokud došlo k pádu či poškození zařízení, dokud jej neprohlédne kvalifikovaný servisní pracovník.
5. Před čištěním a údržbou nebo v době, kdy zařízení nepoužíváte, vždy odpojte nabíjecí kabel USB-C ze zásuvky. Nikdy neškubejte za kabel, abyste vytáhli zástrčku ze zásuvky.
6. Před uskladněním nechte přístroj zcela vychladnout. Před uskladněním odpojte napájecí kabel od přístroje a uložte jej do vyhrazeného prostoru v přenosném pouzdře.
7. Abyste snížili riziko úrazu elektrickým proudem, neponořujte toto zařízení do vody ani do jiných kapalin.
8. Abyste snížili riziko požáru nebo úrazu elektrickým proudem, nerozebírejte toto zařízení. V případě potřeby servisu nebo opravy kontaktujte zákaznickou podporu společnosti amaran nebo odнесите svítidlo kvalifikovanému servisnímu personálu. Nesprávná zpětná montáž může při používání svítidla způsobit úraz elektrickým proudem.
9. Použití jakéhokoli příslušenství, které není doporučeno výrobcem, může zvýšit riziko požáru, úrazu elektrickým proudem nebo zranění osob, které se zařízením pracují.
10. Neblokujte ventilaci ani se nedívejte přímo na zdroj světla LED, když je zapnutý. V žádném případě se nedotýkejte světelného zdroje LED.
11. Přístroj neumísťujte do blízkosti hořlavých předmětů.
12. K čištění výrobku používejte pouze suchou utěrku z mikrovlákna.
13. Nepoužívejte svítidlo ve vlhkém prostředí, protože by mohlo dojít k úrazu elektrickým proudem.
14. V případě problému nechte výrobek zkontrolovat autorizovaným servisním pracovníkem. Na poruchy způsobené neoprávněnou demontáží se nevztahuje záruka. Uživatel může za údržbu zaplatit.
15. Doporučujeme používat pouze originální kabelové příslušenství amaran. Upozorňujeme, že na poruchy způsobené použitím neautorizovaného příslušenství se nevztahuje záruka. Uživatel může platit za údržbu.

16. Tento výrobek je certifikován ROHS, kontrolní zpráva. Provozujte prosím výrobek v plném souladu s normami příslušné země. Na případné poruchy způsobené nesprávným používáním se nevztahuje záruka. Uživatel může zaplatit za údržbu.
17. Pokyny a informace v této příručce jsou založeny na důkladných a kontrolovaných podnikových testovacích postupech. V případě změny konstrukce nebo specifikací nebudou podána další upozornění.



## Prohlášení o shodě FCC

### WARNING

Changes or modifications not expressly approved by the party responsible for compliance could void the user's authority to operate the equipment.

Toto zařízení bylo testováno a shledáno vyhovujícím limitům pro digitální zařízení třídy B podle části 15 pravidel FCC. Tyto limity jsou navrženy tak, aby poskytovaly přiměřenou ochranu proti škodlivému rušení v obytné instalaci. Toto zařízení generuje, využívá a může vyzařovat vysokofrekvenční energii, a pokud není instalováno a používáno v souladu s pokyny, může způsobit škodlivé rušení rádiových komunikací. Neexistuje však žádná záruka, že v konkrétní instalaci k rušení nedojde.

Pokud toto zařízení způsobuje škodlivé rušení rozhlasového nebo televizního příjmu, což lze zjistit vypnutím a zapnutím zařízení, doporučujeme uživateli, aby se pokusil změnit orientaci nebo přemístit přijímací anténu.

- Zvětšete vzdálenost mezi zařízením a přijímačem.
- Připojte zařízení do zásuvky v jiném obvodu, než je připojen přijímač.
- Poradte se s prodejcem nebo zkušeným radiotelevizním technikem.

## Varovné prohlášení RF

Toto zařízení bylo vyhodnoceno jako vyhovující obecným požadavkům na vystavení rádiovým vlnám.